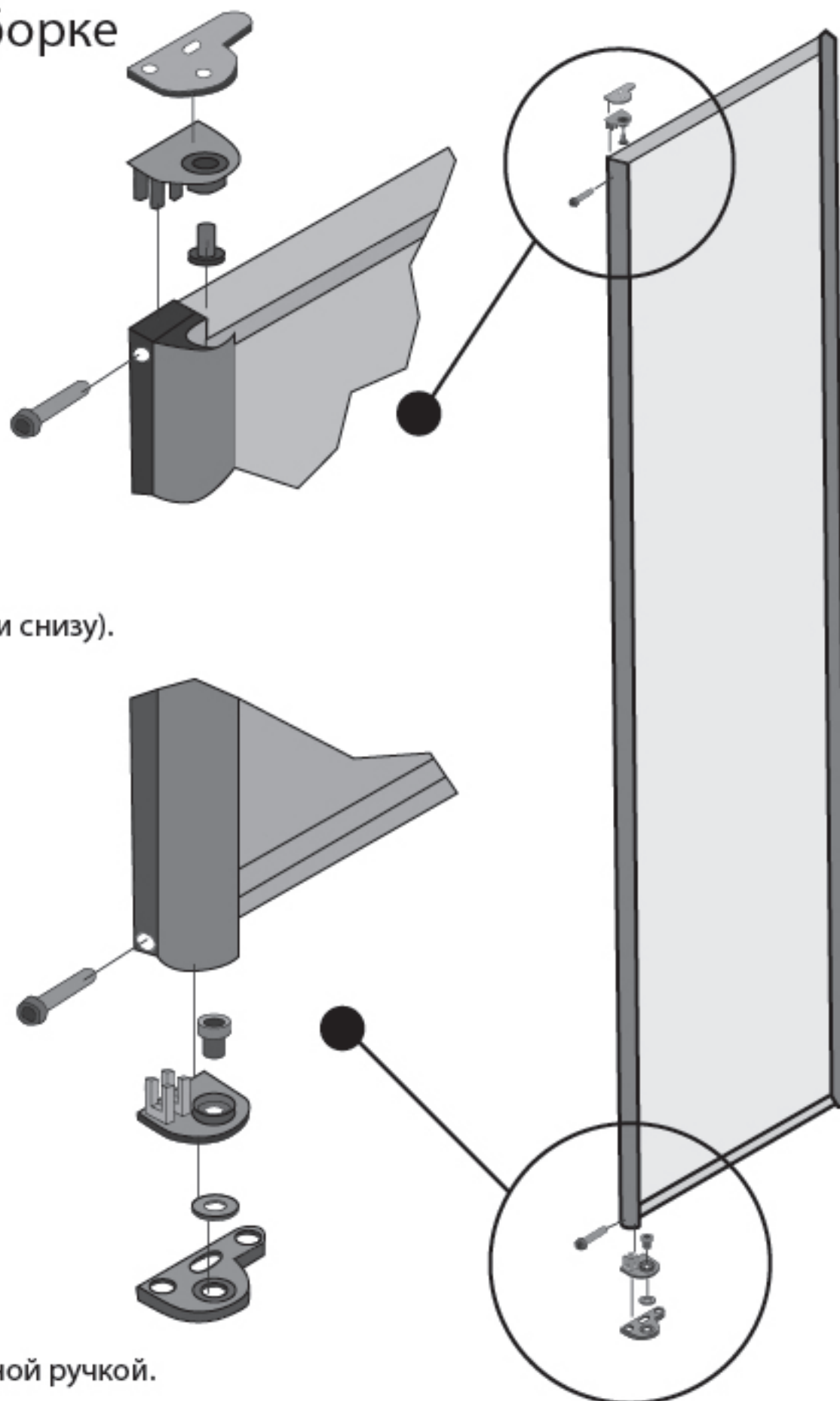


Инструкция по расчету и сборке распашной системы JIN



Расчёт дверей по высоте:
высота проема минус 20 мм (по 10 мм сверху и снизу).

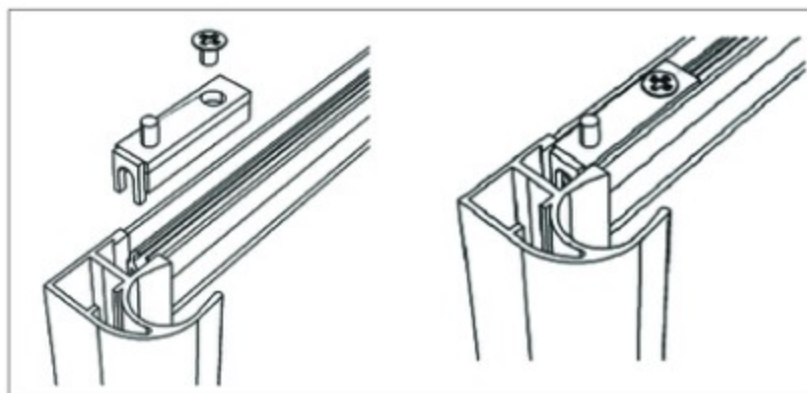
Расчет дверей по ширине:
идентичен расчету двери-купе с асимметричной ручкой.

Порядок установки:

- 1) Крепежные D-пластины вставьте в верхний и нижний торцы вертикального профиля C, L.
- 2) Внизу на пол корпуса установите саморезами толстую P-пластину с отверстием без резьбы, в неё вставьте нижний опорный винт.
- 3) Вверху к потолку корпуса прикрепите саморезами тонкую опорную P-пластину с отверстием с резьбой, в нее заранее вверните верхний крепежный винт.
- 4) Стальные оси стопоров вставьте сверху и снизу в торцы вертикального профиля с другой стороны двери.
- 5) Установите амортизаторы в пластиковые стопоры и прикрепите стопоры саморезами к дну и крышке корпуса разъемом к лицевой стороне двери.
- 6) Установите дверь таким образом, чтобы оси распашного механизма вошли в пазы основания до упора.

ПОРЯДОК ИЗГОТОВЛЕНИЯ:

1. УСТАНОВИТЬ ПЛАСТИКОВЫЙ КРОНШТЕЙН В ВЕРХНИЙ ГОРИЗОНТАЛЬНЫЙ ПРОФИЛЬ И ЗАКРЕПИТЬ С ПОМОЩЬЮ УСТАНОВОЧНОГО САМОРЕЗА.

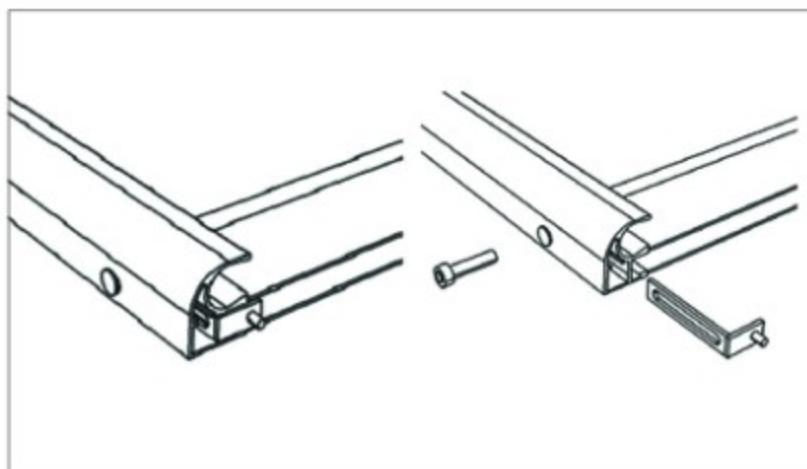


ВНИМАНИЕ!

ВЕРХНИЙ КРАЙ ГОРИЗОНТАЛЬНОГО ПРОФИЛЯ ДОЛЖЕН БЫТЬ ЗАПОДЛИЦО С ВЕРХНИМ СРЕЗОМ ВЕРТИКАЛЬНОГО ПРОФИЛЯ!



2. ДЛЯ РАСПАШНЫХ ДВЕРЕЙ С НИЖНИМ ГОРИЗОНТАЛЬНЫМ ПРОФИЛЕМ ИСПОЛЬЗУЕТСЯ МЕТАЛЛИЧЕСКИЙ КРОНШТЕЙН, ЗАКРЕПЛЯЕТСЯ С ПОМОЩЬЮ СБОРОЧНОГО ВИНТА.

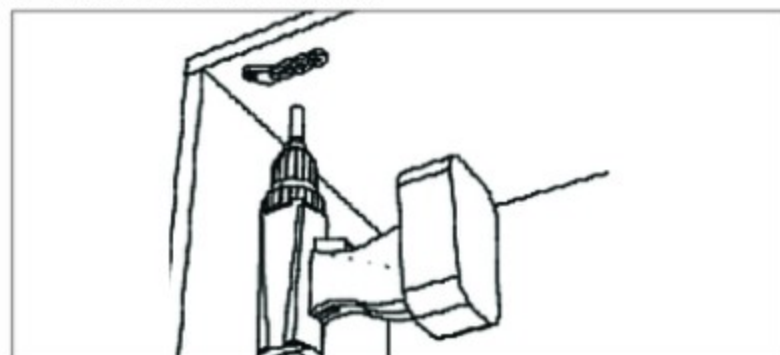


МОНТАЖ:

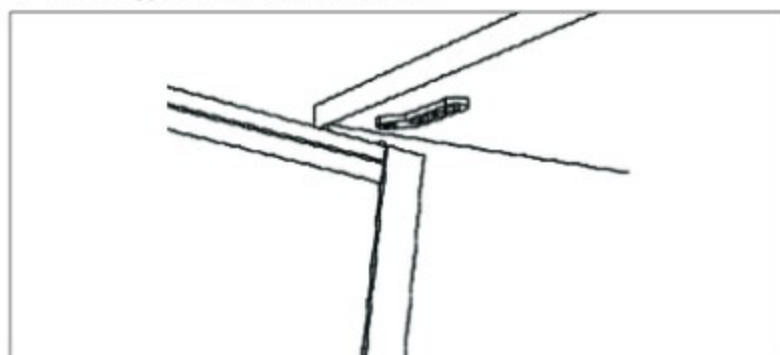
1. ПРОИЗВЕСТИ РАЗМЕТКУ НА КРЫШЕ И ДНЕ ИЗДЕЛИЯ.



2. ЗАКРЕПИТЬ ВЕРХНИЙ КРОНШТЕЙН.



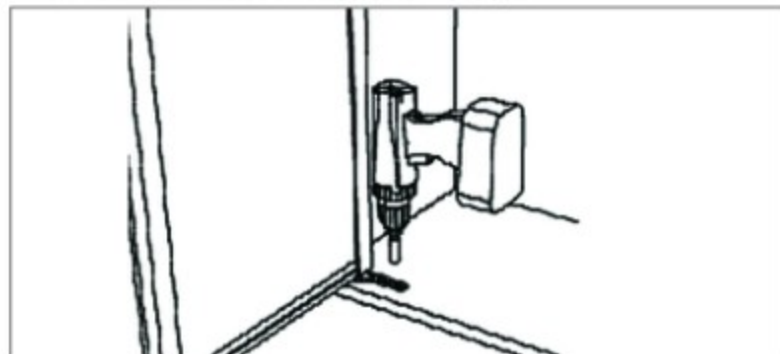
3. ЗАВЕСТИ ДВЕРЬ В ВЕРХНИЙ КРОНШТЕЙН.



4. УСТАНОВИТЬ НИЖНЮЮ ПЛОЩАДКУ НА ШТОК КРОНШТЕЙНА И ЗАВЕСТИ ДВЕРЬ НА ДНО ИЗДЕЛИЯ.



5. ЗАКРЕПИТЬ НИЖНЮЮ УСТАНОВОЧНУЮ ПЛОЩАДКУ.

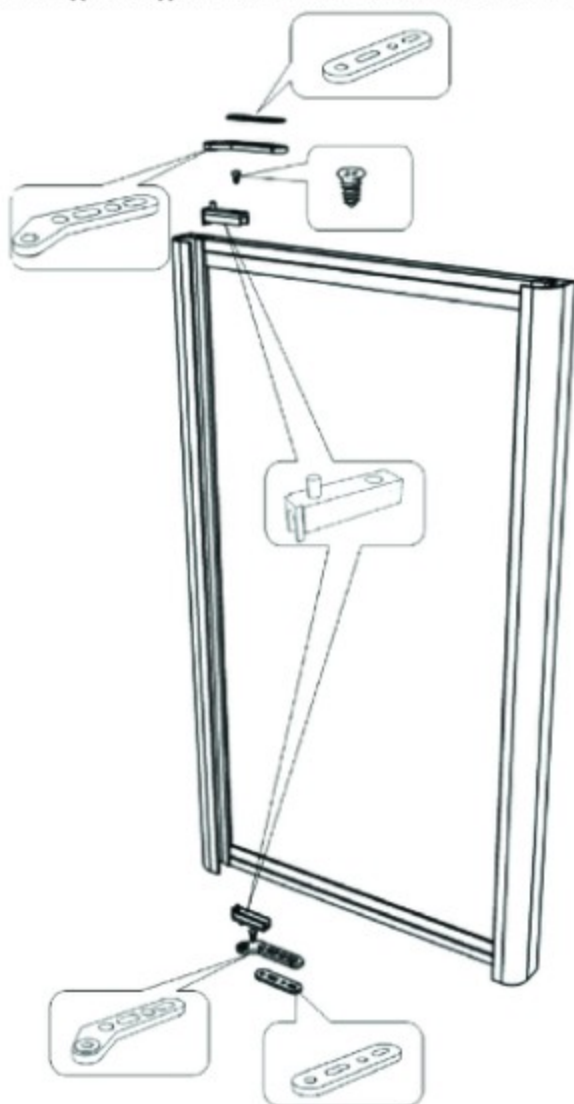


6. ЕСЛИ ПРОЕМ ОКАЗАЛСЯ БОЛЬШЕ РАСЧЕТНОГО ТО СЛЕДУЕТ ПРИМЕНИТЬ ПРОКЛАДОЧНУЮ ШАЙБУ.

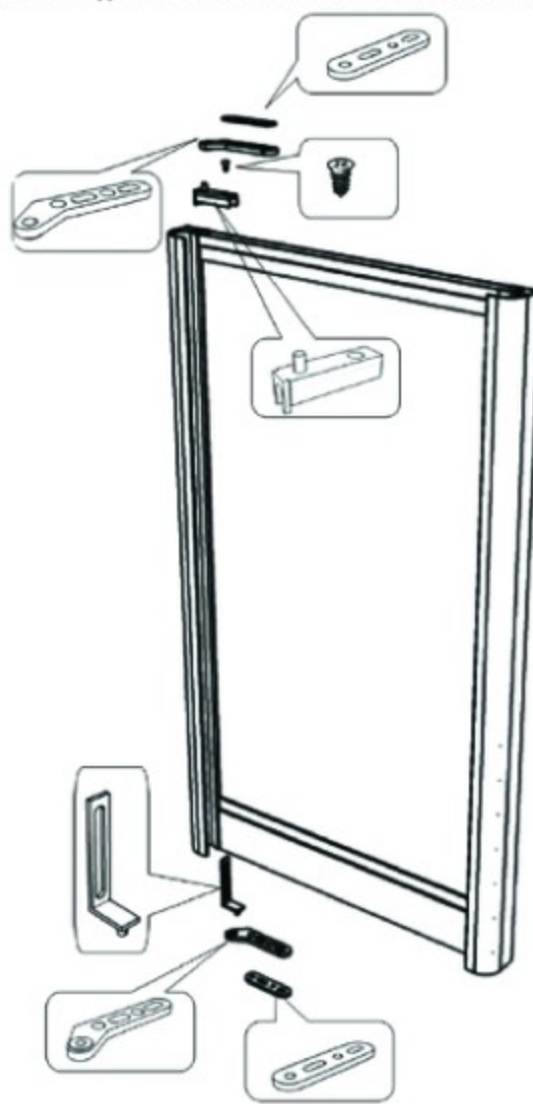


ТЕХНОЛОГИЧЕСКАЯ ИНСТРУКЦИЯ ПО ИЗГОТОВЛЕНИЮ И МОНТАЖУ МЕХАНИЗМА ДЛЯ РАСПАШНЫХ ДВЕРЕЙ

■ РАСПАШНАЯ ДВЕРЬ С ДВУМЯ ВЕРХНИМИ ГОРИЗОНТАЛЬНЫМИ ПРОФИЛЯМИ

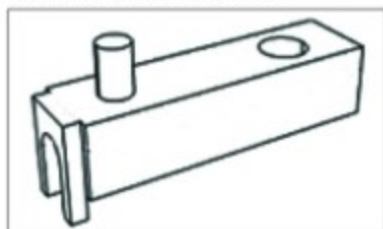


■ РАСПАШНАЯ ДВЕРЬ С ВЕРХНИМ И НИЖНИМ ГОРИЗОНТАЛЬНЫМ ПРОФИЛЕМ



КОМПЛЕКТУЮЩИЕ:

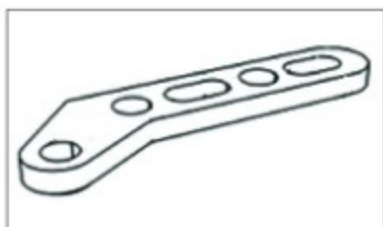
1. ПЛАСТИКОВЫЙ КРОНШТЕЙН ДЛЯ УСТАНОВКИ В ВЕРХНИЙ ГОРИЗОНТАЛЬНЫЙ ПРОФИЛЬ



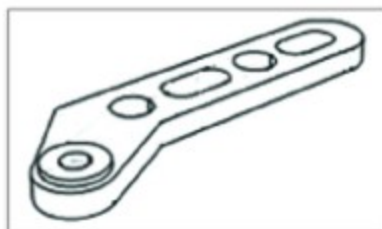
2. МЕТАЛЛИЧЕСКИЙ КРОНШТЕЙН ДЛЯ УСТАНОВКИ В НИЖНИЙ ГОРИЗОНТАЛЬНЫЙ ПРОФИЛЬ



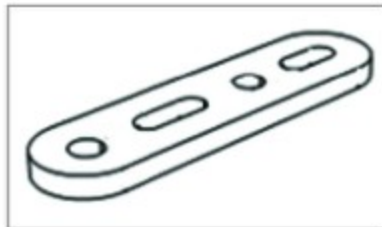
3. ВЕРХНЯЯ УСТАНОВОЧНАЯ ПЛОЩАДКА



4. НИЖНЯЯ УСТАНОВОЧНАЯ ПЛОЩАДКА



5. ПРОКЛАДОЧНАЯ ШАЙБА



6. САМОРЕЗ ДЛЯ КРЕПЛЕНИЯ ПЛАСТИКОВОГО КРОНШТЕЙНА



РАСЧЕТ И ПРОЕКТИРОВАНИЕ

ОСОБОЕ ВНИМАНИЕ ОБРАТИТЬ НА ТЩАТЕЛЬНЫЙ ЗАМЕР ПРОЕМА ПОД УСТАНОВКУ ДВЕРИ! ЛЮБОЕ ОТКЛОНЕНИЕ ОТ РАСЧЕТНОГО ГРОЗИТ ВЫПАДЕНИЕМ ДВЕРИ ИЗ ПРОЕМА!

1. РАСЧЕТ ДВЕРЕЙ:

- ВЫСОТА ДВЕРИ - $H - 14$ ММ, ГДЕ H ВЫСОТА ПРОЕМА
ПРИМЕР:
ВЫСОТА ПРОЁМА $H = 2400$ ММ
 $2400 - 10 = 2386$ РАЗМЕР ДВЕРИ ПО ВЫСОТЕ.

2. РАСЧЕТ ВСТАВОК:

- ДСП:
ВЫСОТА ВСТАВКИ С ДВУМЯ ВЕРХНИМИ ГОРИЗОНТАЛЬНЫМИ ПРОФИЛЯМИ -
ВЫСОТА ДВЕРИ - 24 ММ;
ВЫСОТА ВСТАВКИ С ВЕРХНИМ И НИЖНИМ ГОРИЗОНТАЛЬНЫМИ ПРОФИЛЯМИ -
ВЫСОТА ДВЕРИ - 59 ММ;
ШИРИНА ВСТАВКИ -
ШИРИНА ДВЕРИ - 34 ММ.
- СТЕКЛО/ЗЕРКАЛО:
ВЫСОТА ВСТАВКИ С ДВУМЯ ВЕРХНИМИ ГОРИЗОНТАЛЬНЫМИ ПРОФИЛЯМИ -
ВЫСОТА ДВЕРИ - 26 ММ;

ВЫСОТА ВСТАВКИ С ВЕРХНИМ И НИЖНИМ ГОРИЗОНТАЛЬНЫМИ ПРОФИЛЯМИ =
ВЫСОТА ДВЕРИ - 61 ММ;
ШИРИНА ВСТАВКИ -
ШИРИНА ДВЕРИ - 36 ММ.

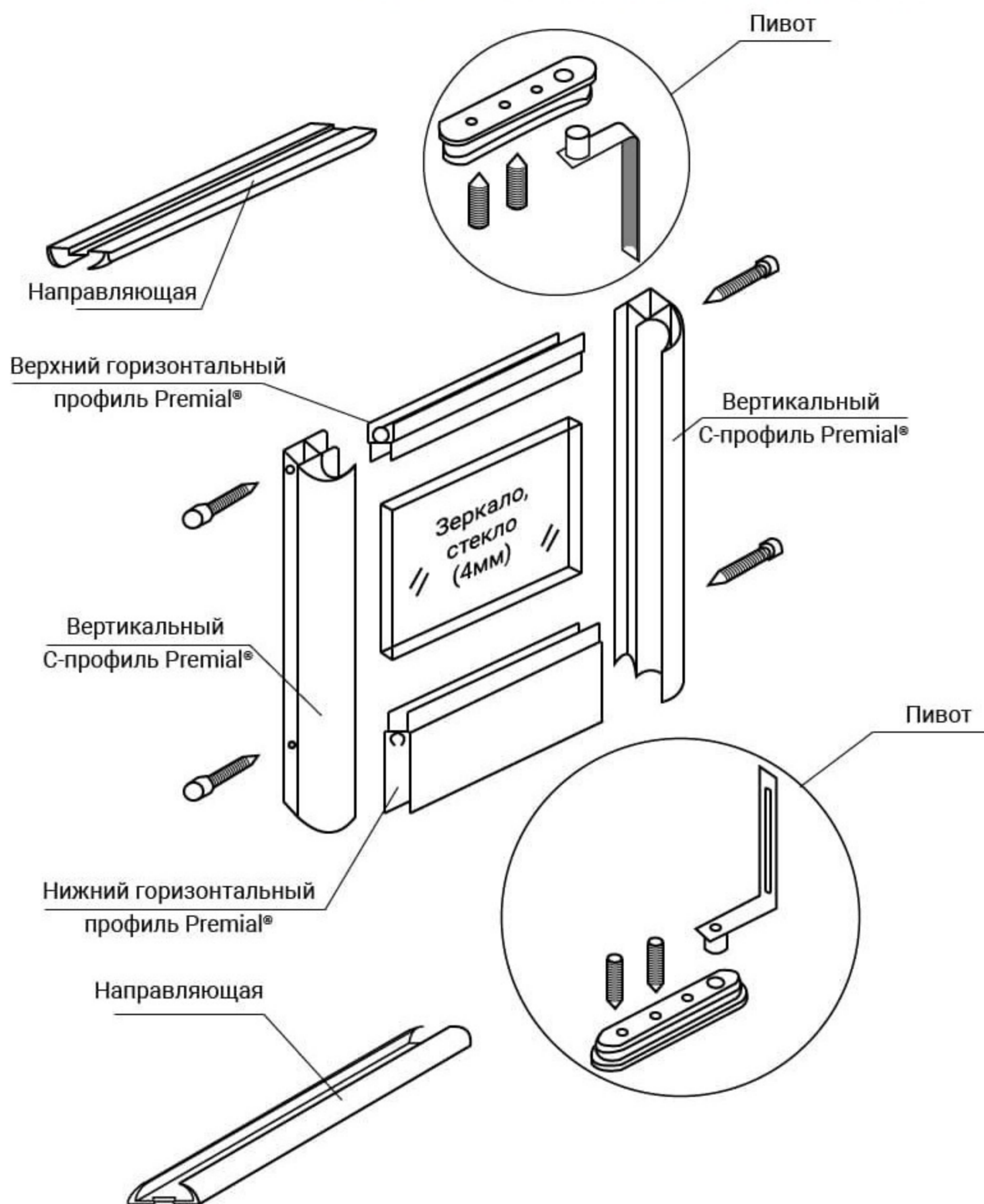
3. ОГРАНИЧЕНИЯ:

МАКСИМАЛЬНЫЙ РАЗМЕР ДВЕРИ:
ПО ВЫСОТЕ - 2750 ММ;
ПО ШИРИНЕ - 600 ММ.
МИНИМАЛЬНЫЙ РАЗМЕР ДВЕРИ:
ПО ВЫСОТЕ - 300 ММ;
ПО ШИРИНЕ - 300 ММ.

4. ЗАЗОРЫ:

НИЖНИЙ ЗАЗОР -
СОСТАВЛЯЕТ ОТ 4 ДО 8 ММ;
ВЕРХНИЙ ЗАЗОР - 6 ММ;
БОКОВЫЕ ЗАЗОРЫ - 3 ММ В ПРЯМОУГОЛЬНОМ ИЗДЕЛИИ.

СХЕМА И РАСЧЁТ СБОРКИ РАСПАШНОЙ СИСТЕМЫ



Ширина направляющей:

$$Шн = Шп - 2 \text{ мм}$$

Ширина двери:

$$Шд = Шп - 4 \text{ мм}$$

Высота двери:

$$Вд = Вп - 30 \text{ мм,}$$

где 30 мм – величина, обеспечивающая монтаж и регулировку двери.

Габариты вставок:

- зеркало/стекло 4 мм

– Вд – 32 мм, Шд – 39 мм;

- ЛДСП 8 мм

Вд – 32 мм, Шд – 39 мм;

- ЛДСП 10 мм

Вд – 28 мм, Шд – 36 мм.